

manometro a molla tubolare per omogeneizzatori con trasmettitore integrato DN 100



EMC 2014/30/EU
PED 2014/68/EU



Campi: da 0...100 bar 0...1600 bar, relativi;
da 0...1500 psi a 0...20000 psi, relativi, (o altre unità di misura equivalenti).

Precisione (% del VFS): indicatore, $\leq 1,0$ ($\leq 1,6$ per campi > 600 bar);
trasmettitore, $\leq 0,5$.

Pressione di esercizio: max 75% del VFS

Sovrappressione: non applicabile.

Temperatura ambiente: -10...+65 °C.

Temperatura del fluido di processo: -10...+120° C.
Max 150 °C per 1 ora durante la fase di sterilizzazione (S.I.P.)¹.

Segnali di uscita:
per campi ≤ 600 bar : 4...20 mA, 0...5 Vcc, 0...10 Vcc;
per campi > 600 bar : 4...20 mA.

Calibrazione sensore: sui punti limite secondo DIN 16086.

Regolazione dello zero: ± 10 % VFS tipico.

Regolazione del fondo scala: ± 10 % VFS tipico.

Campo di temperatura compensato: -10...+80 °C.

Deriva termica: $\leq 0,02$ % VFS/°C.

Deriva annuale: $\leq 0,2$ % VFS.

Alimentazione e carico massimo: vedere pagina 2.

Questi strumenti sono da pulire manualmente (COP)



74-06

Autorizzazione NO. 1599

1) S.I.P. = Steamed In Place

8.MOM.1 - Modello Standard

Codice di sicurezza: S1 secondo EN 837-2.

Connessione elettrica: scatola di cablaggio ad innesto a norme VDE, con uscita pressacavo per cavi $\varnothing 7...13$.

Sensore: ceramico a film spesso o AISI a film sottile.

Grado di protezione: IP 55 secondo EN 60529/IEC 529.

Membrana: in AISI 316L.

Separatore: in AISI 316L, con finitura $Ra \leq 0,8 \mu m$ (anche sulla saldatura).

Molla tubolare: in AISI 316L da tubo trafilato senza saldature.

Anello: a baionetta, in acciaio inox.

Trasparente: in vetro temperato.

Movimento: in acciaio inox.

Quadrante: in alluminio a fondo bianco, con graduazioni e numerazione in nero.

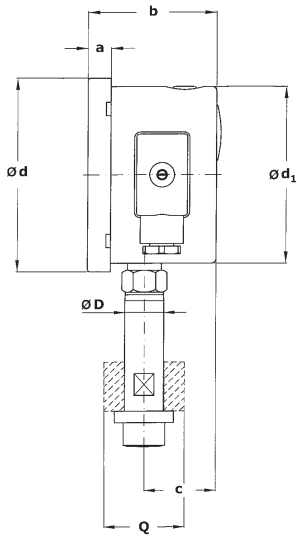
Indice: azzerabile, in alluminio, di colore nero.

8.MOM.3 - Modello riempito di liquido

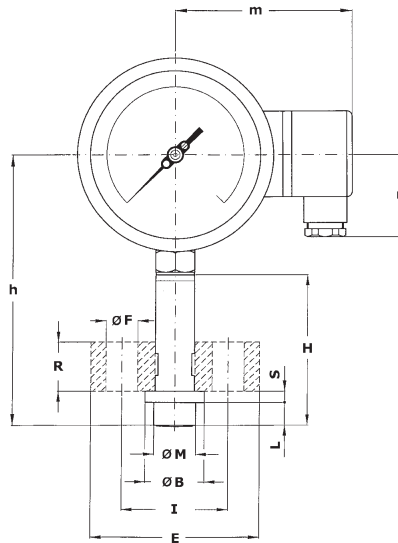
Liquido di riempimento: olio dielettrico.

Grado di protezione: IP 67 secondo EN 60529/IEC 529.

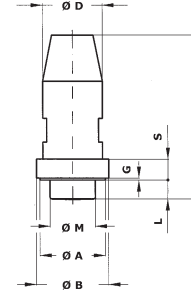
Altre caratteristiche: come modello standard.



SA 335
(con flangia in AISI 316)



a	b	c	d	d ₁	h	m	n
13	72,3	40,6	110,6	101	154,5	93,1	47



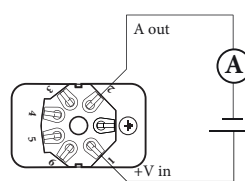
SA 167

Disegno	Ø D	Ø M	Ø A	Ø B	H	S	G	L	Es	E	Ø F	I	R	Q	T	Peso
335 SA 335	22	23,5		33,3	86	8,5		13		95	18	80	28	45		1,82 kg
167 SA 167	31	23,5	34	37,5	86	11	1	10								1,29 kg

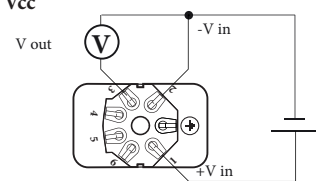
dimensioni : mm

Segnali uscita	4...20 mA	0...5 Vcc	0...10 Vcc
	1	4	5
N. fili	2	3	3
Carico (Ohm)	$R_L \leq (V_{in}-10)/0,02$	$R_L \geq 5 K\Omega$	$R_L \geq 10 K\Omega$
Alimentazione: +Vin	10...30	8...30	14...30
Massa	(riferirsi al manuale di installazione)		

4...20 mA



0...5 Vcc
0...10 Vcc



VARIABILI

C01 - Rapporto di taratura
S35 - Attacco al dis. SA 335, senza flangia
T31 - Trasparente in plastica

SEQUENZA DI ORDINAZIONE

Sezione/Modello/Custodia/Montaggio/Diametro/Campo scala/Attacco al Processo/Segnale di uscita/Variabili

8	MOM	1	A	E	335	1	C01
		3			167	4	S35
						5	T31